



ACVATIX™

二通球阀，PN 25，法兰连接

VAF51..

- 灰铸铁 HT250 (EN-GJL-250) 阀体
- DN 65...150
- k_{vs} 63...360 m³/h
- 旋转角度 90°
- 法兰连接标准 ISO 7005-2
- 可以配无弹簧复位的 GBB..1E 和 GIB..1E 旋转执行器

用途

用于在暖通空调系统中作为控制或安全截止阀。
适用于闭式冷却水系统（请参阅第 4 页的气蚀现象）。

型号概览

型号	物料编号	DN	k_{vs} [m ³ /h]	S_v
VAF51.65-63	S55232-V100	65	63	50
VAF51.80-100	S55232-V101	80	100	
VAF51.100-160	S55232-V102	100	160	
VAF51.125-200	S55232-V103	125	200	
VAF51.150-360	S55232-V104	150	360	

DN = 标称口径

k_{vs} = 当阀门全开 (H_{100})、阀门前后压差为 100 kPa (1 bar) 时, 5 °C 至 30 °C 的水每小时流过阀门的额定流量

S_v = 可调比 k_{vs} / k_{vr}

k_{vr} = 最小 k_v 值, 在 100 kPa (1 bar) 压差情况下, 还可以保持调节特性的最小流量

订货

球阀、执行器和组装附件必须分别订购。

订货时请注明数量、产品名称和型号。

示例

型号	物料编号	说明	数量
VAF51.65-63	S55232-V100	三通球阀, 法兰连接, PN25, 包括安装附件	2
GBB131.1E	GBB131.1E	旋转执行器	2

交付

阀门及其安装附件组合包装并供货。

阀门和旋转执行器分别包装并供货。

供货时不包括反向法兰或法兰垫圈。

备件, 版本编号

请参阅第 8 页的概述。

设备组合

执行器	GBB..1E		GIB..1E		2*GIB..1E	
	Δp_{max}	Δp_s	Δp_{max}	Δp_s	Δp_{max}	Δp_s
阀门	[kPa]					
VAF51.65-63	400	400				
VAF51.80-100	400	400				
VAF51.100-160			400	400		
VAF51.125-200			300	300		
VAF51.150-360					300	300

Δp_{max} = 阀门两端的最大允许差压, 在此压差范围内相配执行器能在整个行程准确地驱动阀门
如果要求运行时噪音较低, 建议使用最大允许压差 240 kPa

Δp_s = 在保证执行器可安全关闭的情况下, 阀门两端的最大允许差压 (关闭压差)

执行器概览

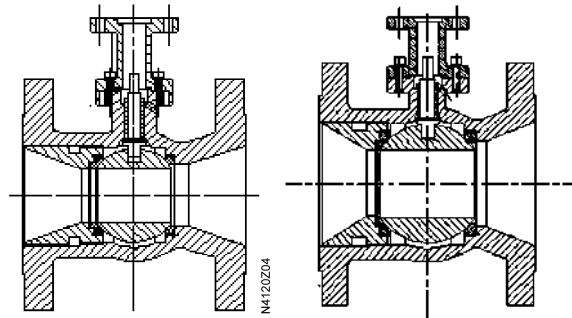
型号	执行器类型	工作电压	定位		扭矩	连接电缆	技术参数表
			信号	时间 (秒)			
GBB331.1	电动	AC 230 V	三位	150	25 Nm	0.9 m	N4626
GBB131.1							
GBB161.1		DC 0...10 V					
GIB331.1	电动	AC 230 V	三位	150	35 Nm	0.9 m	N4626
GIB131.1							
GIB161.1		DC 0...10 V					

警告

GBB331.1、GBB131.1E、GIB331.1 和 GIB131.1 执行器不能用作开/关执行器。两位信号操作会损坏旋转执行器。

机械设计

阀门剖面图

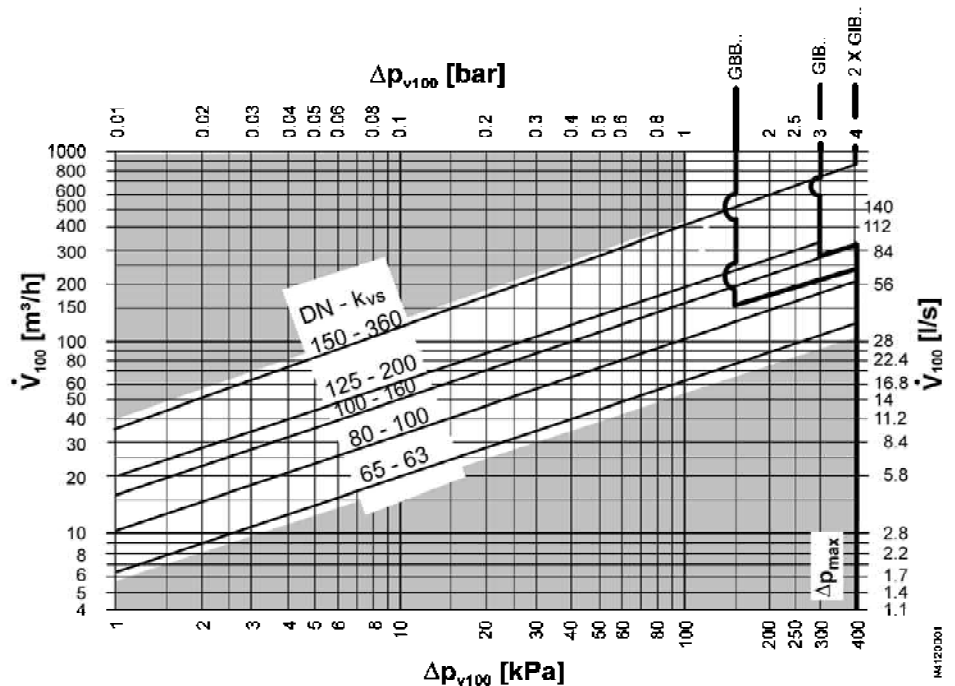


入口部分的特殊锥形为阀门提供卓越的控制功能。

用于低扭矩操作的特殊 PTFE 阀座密封环设计。

选型

流量曲线图



Δp_{\max} = 阀门两端的最大允许差压，在此压差范围内相配执行器能在整个行程准确地驱动阀门
如果要求运行时噪音较低，建议使用最大允许压差 240 kPa

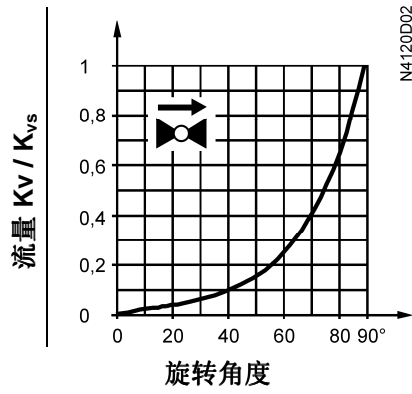
Δp_{V100} = 阀门全开且体积流量为 V_{100} 时阀门两端的压差

V_{100} = 阀门全开时 (H_{100}) 的体积流量

100 kPa = 1 bar \approx 10 mWC

1 m³/h = 0.278 l/s 水温为 20 °C

阀门流量特性



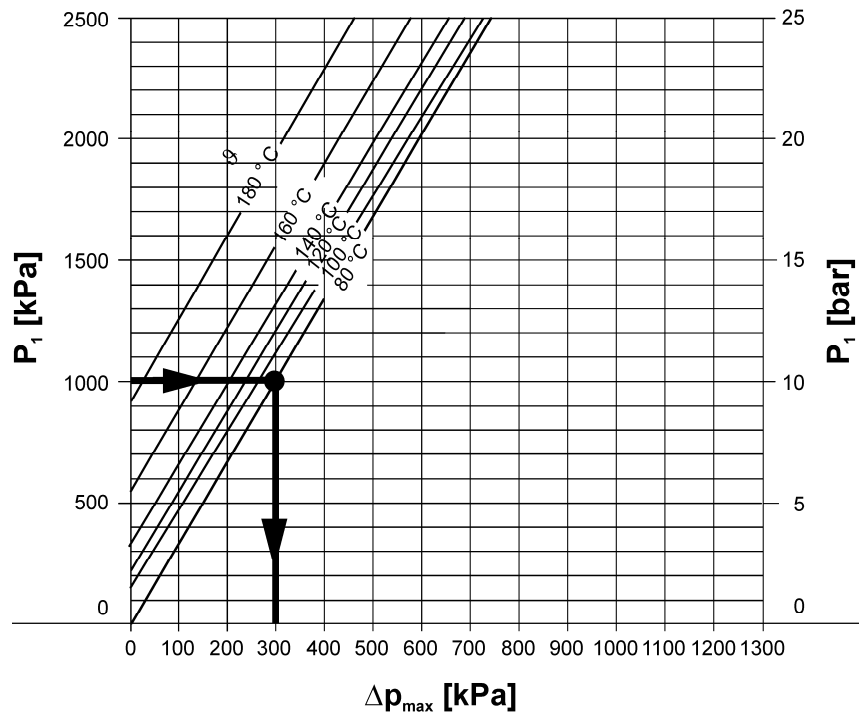
0...90° 修改后的等百分比
 $n_{q1} = 3.0$ 符合 VDI / VDE 2173

气蚀现象

气蚀会加速球体和阀座的磨损，还会产生噪音。如果未超过第 4 页的流量曲线图中显示的压差且遵循下图的静压要求，则可以避免气蚀。

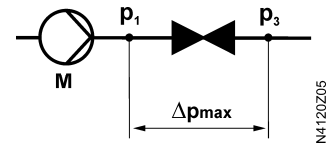
关于冷冻水的注意事项

要避免冷冻水循环中的气蚀现象，需要保证阀门出口有足够的背压，例如，在换热器后加装节流阀。按照下面的流量曲线图中的 80 °C 曲线选择阀门的最大压降。

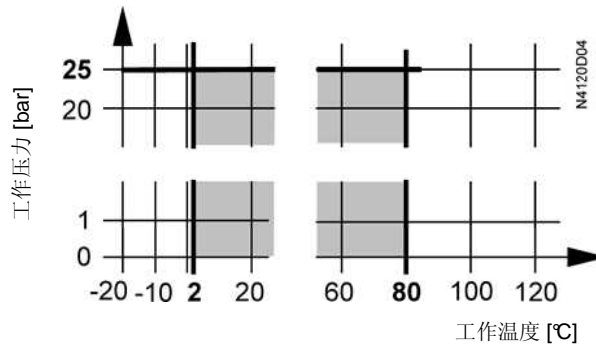


Δp_{max} = 阀门处于几乎关闭状态时，阀门两端的最大允许压差，很大程度上可以避免气蚀

- p_1 = 入口静压
- p_3 = 出口静压
- M = 水泵
- ϑ = 水温



工作压力和温度 流体



工作压力和介质温度范围参照 ISO 7005

必须遵循当地现行法规。

工程注意事项

建议安装在回水管上，因为在供暖系统中，回水管的温度较低，这样可以延长阀杆密封材料的寿命。

确保无气蚀（请参考第 4 页）。

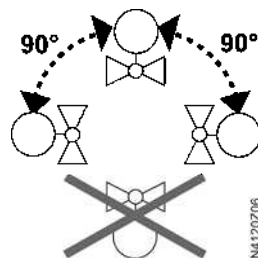
始终在阀门的上游安装过滤器，以便增强阀门功能的安全性。

安装说明

阀门 VAF51.. 和旋转执行器 GIB..1E 或 GBB..1E 便于现场组装。无需特殊工具，也无需做任何调整。

本产品附有安装指南 CB1M4120en (74 319 0730 a)。

安装方位



流向 安装时，注意阀体上的流向标记 →。

调试注意事项

只有在执行器已经正确安装完毕后可以调试阀门。

阀门反向旋转：	阀门开启	= 增加流量
阀门正向旋转：	阀门关闭	= 减少流量

维护说明

VAF51.. 阀门及与其组装在一起的旋转执行器无需维护。

警告

在进行阀门 / 旋转执行器维护前：

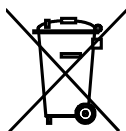
- 停止水泵并切断水泵电源
- 关闭手动截止阀

释放管道系统中的压力并等待管路完全冷却

必要时，请在执行维护前中断执行器的电气连接。

再次使用阀门前需确保执行器已正确安装。

处理



在报废处理前，阀门必须拆分成各种分类的材料部件。

按照法律规定，某些部件可能需要特别处理，因为这些部件可能对生态环境造成危害。

必须遵循当地现行法规。

保证

有关阀门的技术参数仅适用于与本文档第 2 页“设备组合”中所列西门子执行器配套使用情况。

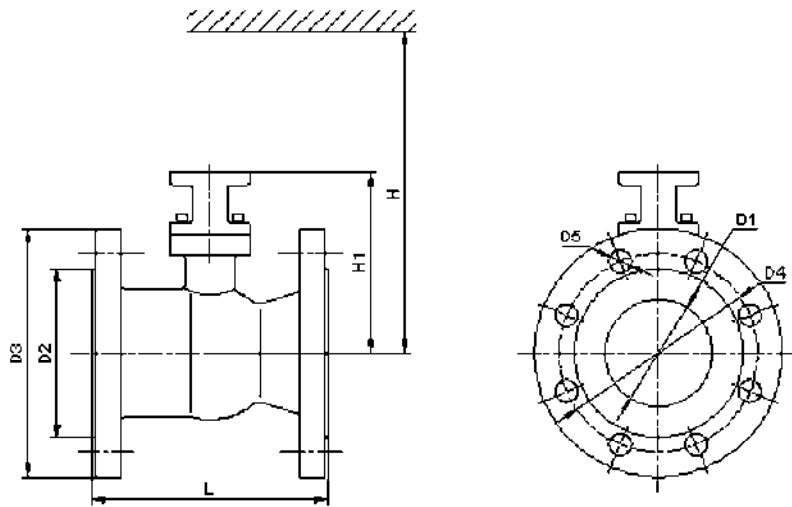
如果使用其他制造商生产的执行器，所有保证条款都将失效。

技术参数

球阀				
功能参数	额定压力	PN 25 符合 ISO 7268		
	工作压力	根据第 5 页中的曲线图，符合 ISO 7005 的允许介质温度范围		
	流量特性	等百分比； $n_{gl} = 3.0$ 符合 VDI / VDE 2173（已修改）		
	泄漏率	k_{vs} 值的 0...0.01%		
	允许介质	冷却水、冷冻水、低温热水、高温热水、掺有防冻剂的水； 建议：水处理需依照 VDI 2035 标准		
	介质温度	2...80 °C		
	可调比 S_v	≥ 50		
材料	阀体	铸铁 (HT250)		
	球体	不锈钢 (304SS)		
	阀杆	不锈钢 (304SS)		
	阀座	PTFE		
	球体	带石墨的特氟龙		
	密封材料	NBR O 型环		
尺寸 / 重量	请参见下面的“尺寸表”			
	法兰连接	ISO 7005-2 PN 25		
标准和规范	环境兼容性	ISO 14001（环境） ISO 9001（质量） SN 36350（环境兼容产品） RL 2002/95/EG (RoHS)		
通用环境条件		操作 EN 60721-3-3	运输 EN 60721-3-2	存储 EN 60721-3-1
	环境条件	3K5 级 扩展 3z11	2K2 级	1K3 级
	温度	-10+55 °C	-32...+70 °C	-32...+50 °C
	湿度	0...95% r. h.	<95% r. h.	0...95% r. h.

尺寸

尺寸单位为 mm

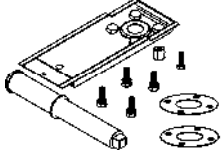
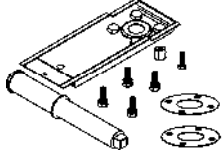
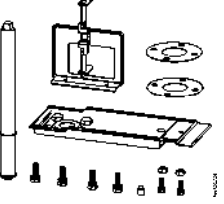


- DN = 标称口径
- H = 执行器总高度加上到墙壁或天花板的最小安装距离，用于安装、连接、操作和维护等
- H1 = 从管道中心到执行器安装基面（上部边缘）的尺寸

NF120M01

型号	DN	L	D1	D2	D3	D4	D5	H1	H	重量 [kg]
		[mm]	[mm]	[mm]	[mm]	[mm]	[mm]	[mm]		[kg]
VAF51.65-63	65	190	82	120	185	145	18	173	> 450	14
VAF51.80-100	80	190	82	136	200	160	18	173		16
VAF51.100-160	100	230	102	162	235	190	23	183	> 460	26
VAF51.125-200	125	254	125	188	270	220	26	190	> 470	37
VAF51.150-360	150	267	154	215	300	250	26	208	> 600	49

备件的订货编号

产品编号	DN	安装附件		安装附件和 2 个执行器 电源组
				
VAF51.65-63	65	ASK77.6		
VAF51.80-100	80	ASK77.6		
VAF51.100-160	100	ASK77.6		
VAF51.125-200	125		ASK77.7	
VAF51.150-360	150			ASK77.8

版本编号

产品型号	有效版本编号
VAF51.65-63	..A
VAF51.80-100	..A
VAF51.100-160	..A
VAF51.125-200	..A
VAF51.150-360	..A